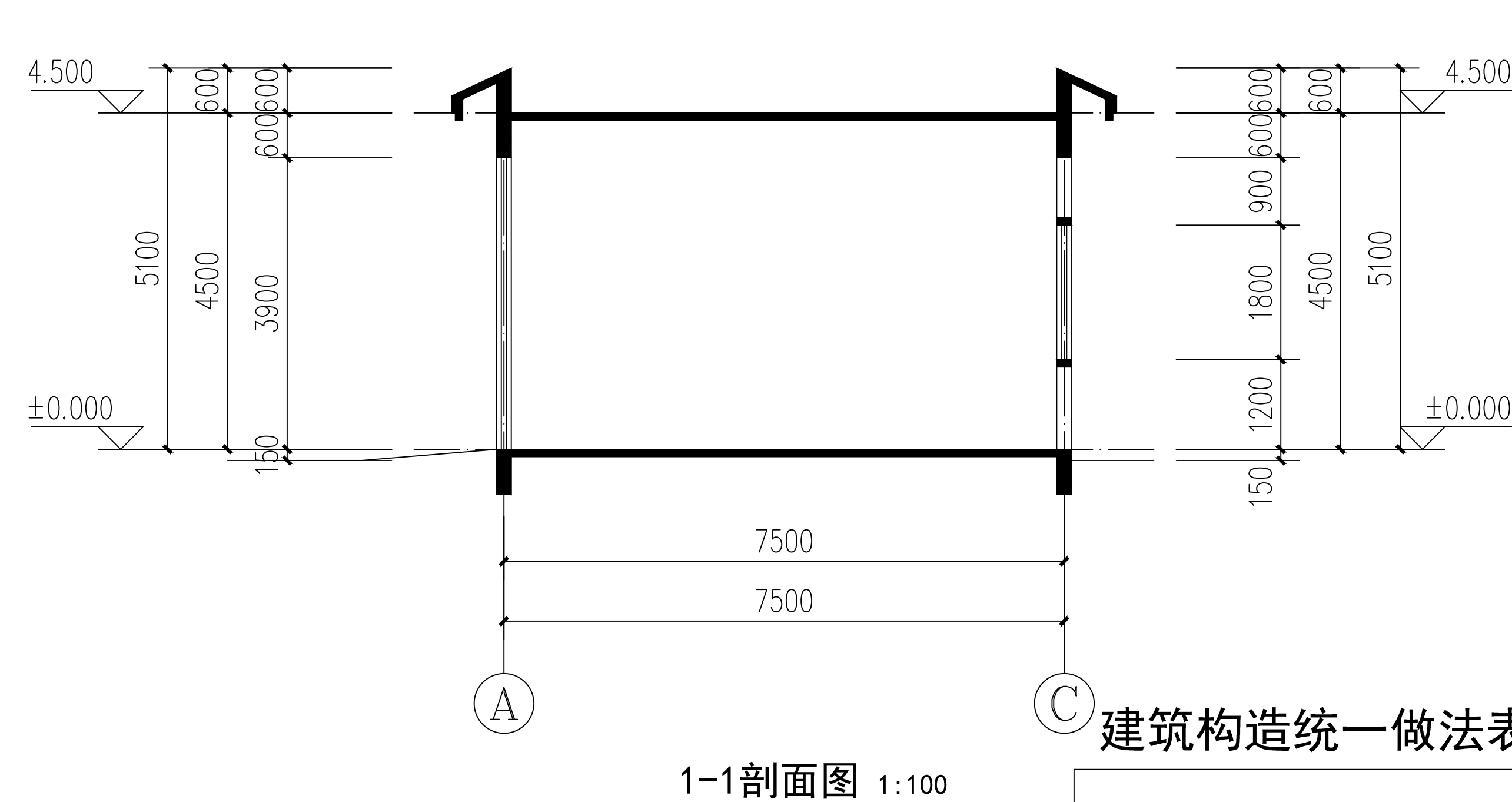
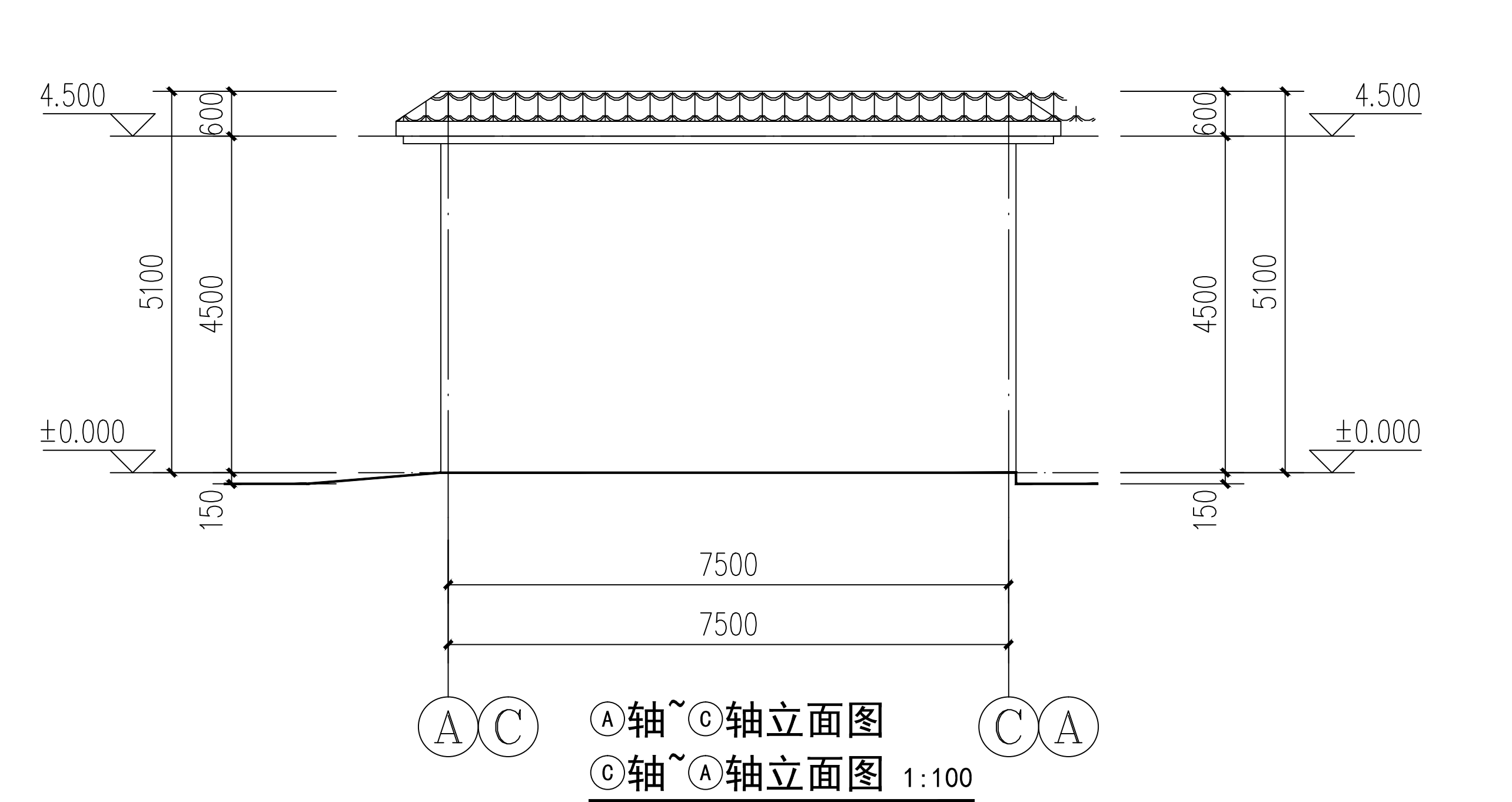
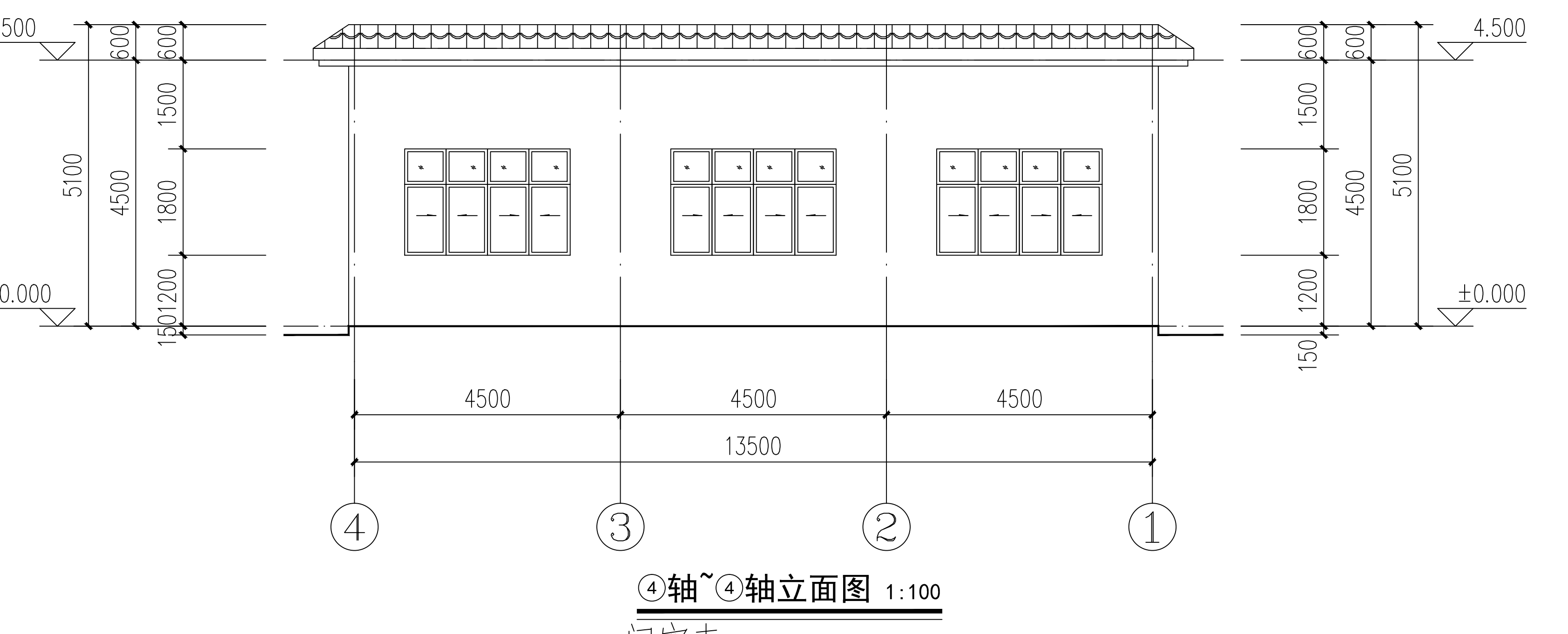
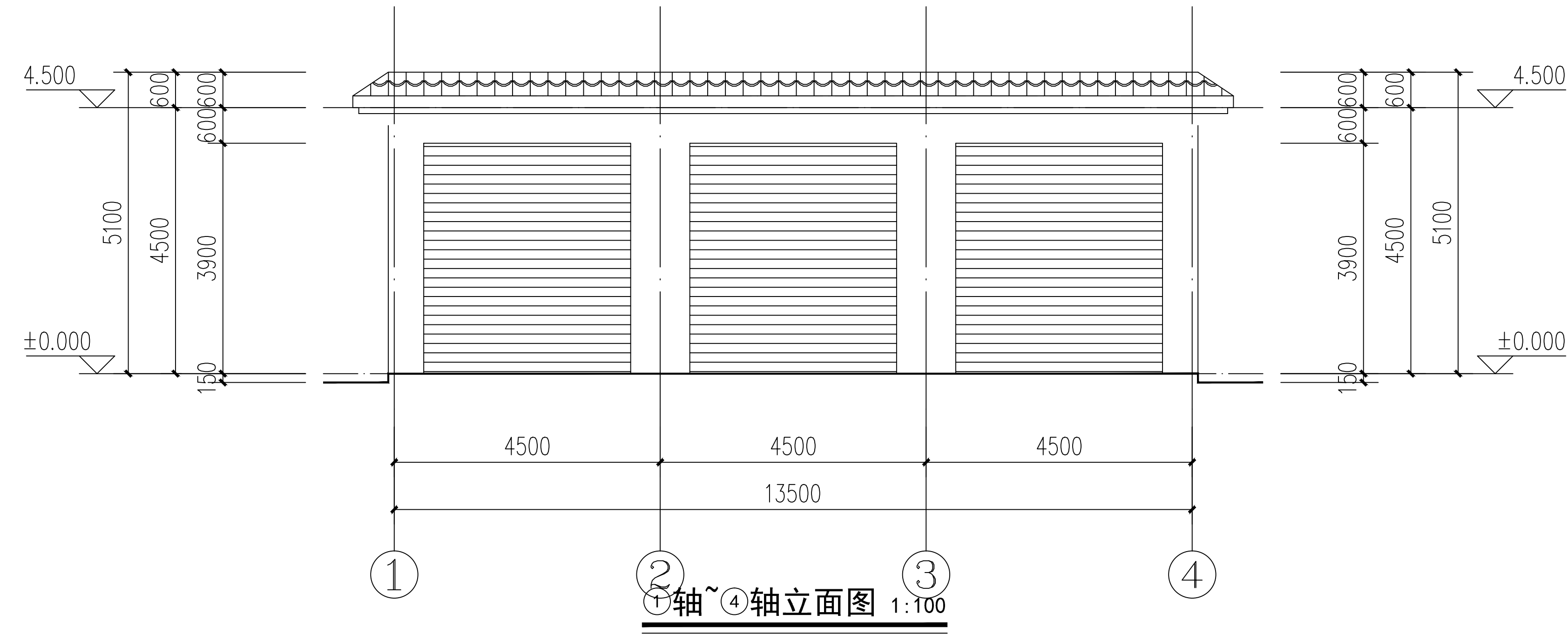


- 说明:
- 墙体采用页岩多孔砖。
 - 图中凡未注门窗宽均为100, 或居中, 或齐平墙边线, 柱尺寸详结构图。
 - 图上所有门洞的尺寸均为安装门后门的净尺寸。
 - 消火栓、雨水管、地漏、排水管等详水施。
 - 本图中排水坡度: 檐沟排水坡度: 1%。
 - 外门、窗采取安全防护措施。
 - 一层外窗均设置防盗网, 防盗网在火灾发生时能从内侧开启。

- 图例:
- 钢筋混凝土柱
 - 200厚页岩多孔砖
 - ▨ 构造柱
 - 雨水管 (详水施)
 - 地漏 (详水施)

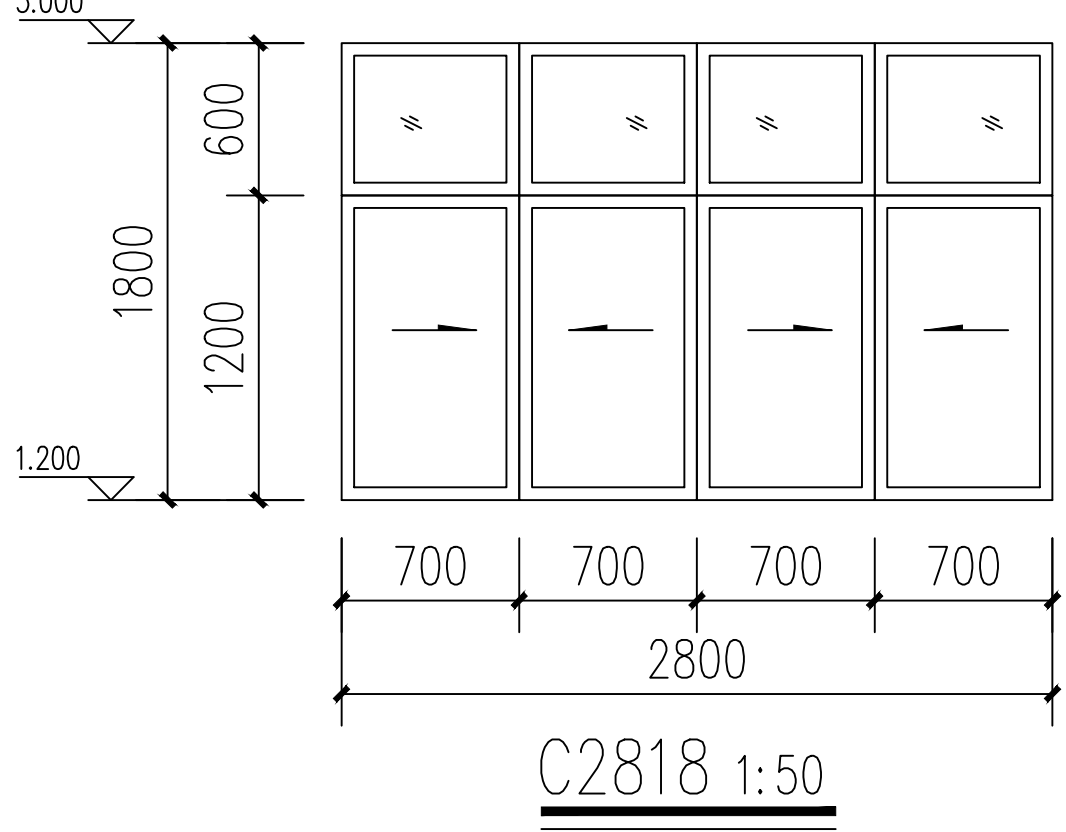


1-1剖面图 1:100

建筑构造统一做法表

门窗表

类型	设计编号	洞口尺寸(mm)	数量	备注
卷帘门	M4039	4000X3900	2	定制卷帘门
卷帘门	M4039	4100X3900	1	定制卷帘门
普通窗	C2818	2800X1800	3	推拉窗
洞口	DK4039	4000X3900	1	预留门洞



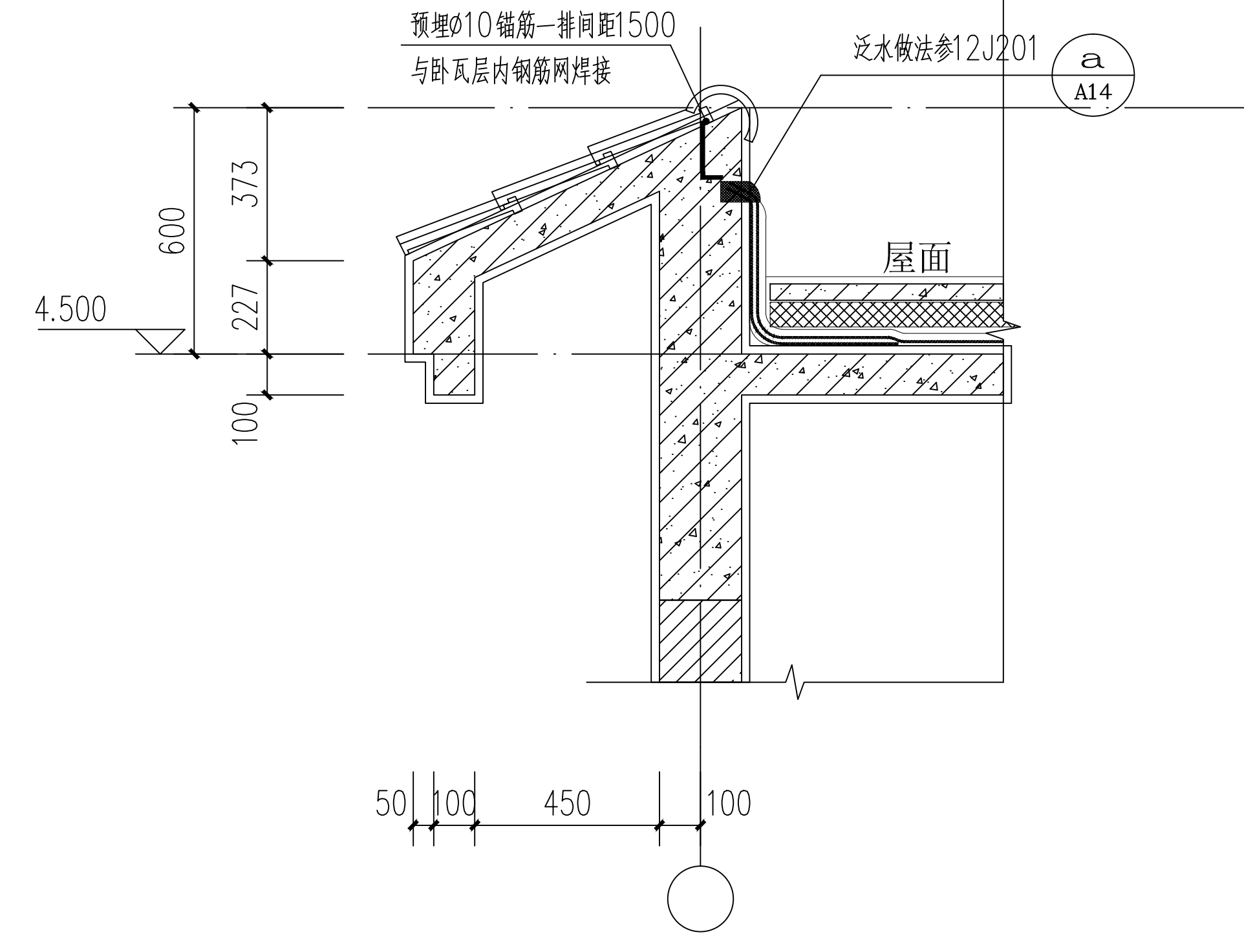
- 说明
- 门窗设计依据《建筑玻璃应用技术规程》(JGJ113-2015)、《建筑安全玻璃管理规定》发改运行(2003)2116号。
 - 门窗的抗风压性能、水密性能、气密性能、隔声性能、隔热性能均须满足有关规范、图集要求, 由承建商根据实际高度、尺寸及风压受等情况计算后确定。
 - 门窗开启线表示方法: 实线表示外开, 虚线表示内开, 实线加虚线表示双向开启, 箭头表示推拉门窗, 无线表示固定窗。
 - 建筑外窗气密性必须符合《建筑外窗气密、水密抗风压性能分级及其检测方法》GB/T 7106-2008规定, 气密性等级6级; 在10Pa压差下, 每小时每米缝隙的空气渗透量在0.5~1.5立方米之间;
 - 工业建筑门窗采用6mm透明、非隔热金属型材; 外窗必须设有窗扇推拉防脱落装置。外窗必须设有窗扇推拉防脱落装置; 同时铝合金型材截面主要受力部位壁厚不小于2.0mm; 铝合金型材截面主要受力部位壁厚不小于1.4mm。门窗采用不锈钢配件, 橡胶密封条。
 - 门窗表中门窗个数以实际数目为准; 复杂洞口尺寸以现场实测为准。落地门、窗玻璃应带警示标志; 卫生间门窗玻璃需采用磨砂玻璃。
 - 门窗框料系列、玻璃厚度及构造节点由有相应资质的生产厂家提供、安装。
 - 门窗安装按GBJ301《建筑工程质量检验评定标准》。
 - 门窗设计、安装等还需满足建筑节能设计说明专篇内相应的具体要求。
 - 门窗安装应满足其强度、热工、声学及安全性等技术要求。
 - 门窗表中门窗尺寸均为洞口尺寸。本工程铝合金门窗框料为灰色。

不同耐火等级建筑相应构件的耐火极限和燃烧性能(本工程为二级耐火等级)

构件名称	耐火等级			
	一级	二级	三级	四级
墙	防火墙	不燃性 3.00	不燃性 3.00	不燃性 3.00
	承重墙	不燃性 3.00	不燃性 2.50	不燃性 2.00
	非承重外墙	不燃性 1.00	不燃性 1.00	不燃性 0.50
	楼梯间和前室的墙, 电梯井的墙, 分户墙	不燃性 2.00	不燃性 2.00	不燃性 1.50
	疏散走道两侧的墙	不燃性 1.00	不燃性 1.00	不燃性 0.50
	房间隔墙	不燃性 0.75	不燃性 0.50	不燃性 0.50
柱	柱	不燃性 3.00	不燃性 2.50	不燃性 2.00
	梁	不燃性 2.00	不燃性 1.50	不燃性 1.00
	楼板	不燃性 1.50	不燃性 1.00	不燃性 0.50
	屋顶承重构件	不燃性 1.50	不燃性 1.00	可燃性 0.50
	疏散楼梯	不燃性 1.50	不燃性 1.00	不燃性 0.75
	吊顶(包括吊顶格栅)	不燃性 0.25	难燃性 0.25	难燃性 0.15

建筑内部各部位装修材料的燃烧性能等级

部位	建筑内部各部位装修材料的燃烧性能等级						
	顶棚	墙面	地面	隔断	固定家具	装饰织物	其他装饰材料
仓库	B ₁	B ₂	B ₂	B ₂	B ₂	B ₂	B ₂



1 天沟大样 1:20

用料做法

一、地面做法

- 地1: 水泥砂浆地面
 1. 20厚1:2.5水泥砂浆, 表面撒适量水泥粉压平
 2. 素水泥浆一道(内掺建筑胶)
 3. 100厚C25细石混凝土面层, 内配Φ8@150×150钢筋网片随浇随抹光
 4. 1:3水泥砂浆找坡层抹平
 5. 80厚C15混凝土垫层
 6. 素土夯实
 (详12J304-8-DA1)

二、内墙做法

- 内1: 乳胶漆墙面
 1. 室内墙面乳胶漆三遍(底漆一遍, 面漆二遍)
 2. 2厚耐水腻子分遍刮平
 3. 10厚1:2.5水泥砂浆抹灰抹光
 4. 10厚1:3水泥砂浆打底抹毛
 5. 冲(刷)专用界面剂一遍
 注: 第5条仅用于混凝土、加气混凝土砌块(详05J909-N012-内墙7)

三、顶棚做法

- 顶1: 乳胶漆顶棚
 1. 白色内墙腻子三遍
 2. 2厚耐水腻子分遍刮平
 3. 界面剂一道
 4. 钢筋网片挂网(楼板上)抹灰
 5. 20厚1:3水泥砂浆抹平
 6. 200厚页岩多孔砖, 清理墙面, 填缝腻子

四、外墙做法

- 外1: 白色乳胶漆墙面
 1. 外墙用乳胶漆三遍
 2. 3厚耐水腻子分遍刮平
 3. 总厚1:2.5水泥砂浆抹灰抹光
 4. 12厚1:3水泥砂浆抹灰抹毛
 5. 冲(刷)专用界面剂一遍
 6. 200厚页岩多孔砖, 清理墙面, 填缝腻子

五、踢脚做法

- 踢1: 水泥砂浆踢脚
 1. 10厚1:2水泥砂浆抹面压抹抹平
 2. 10厚1:3水泥砂浆抹毛或划出纹道
 3. 基层清理干净, 洒水湿润/1:1水泥细砂浆找平或甩浆混凝土基面上, 作毛化处理(混凝土基面, 加气混凝土砌块)

六、屋面做法

- 屋1: 上人(无保温)平屋面
 1. 40厚C20细石砼内配Φ6双向钢筋@150
 2. 10厚页岩砂浆(石灰膏: 砂=1:4)隔离层
 3. 1.5厚自粘聚合物改性沥青防水卷材(无胎)+1.5厚JS聚合物水泥防水涂料
 4. 基础处理剂
 5. 20厚1:3水泥砂浆找平层
 6. 钢筋混凝土屋面板, 预埋及现浇2号镀锌铁丝Φ600×900, 排孔间距(预留预埋于找平层)
 7. 钢筋保护层
 (详12J201-A4-A1)
- 屋2: 无保温块瓦屋面 (倾角<30°)
 1. 灰色块瓦
 2. 侧挂瓦架300×4, 中距按瓦规格
 3. 钢筋条—25X5, 中距@200, 固定用Φ3.5长40水泥钉@600
 4. 1.5厚自粘聚合物改性沥青防水卷材(无胎)
 5. 20厚1:3水泥砂浆找平层
 6. 钢筋混凝土屋面板, 预埋及现浇2号镀锌铁丝Φ600×900, 排孔间距(预留预埋于找平层)
 7. 钢筋保护层
 (详05J909-IM28-坡屋8)

说明

本图未取得建委、规划、消防等相关主管部门批准前仅作为技术咨询之用

重庆银桥工程设计(集团)有限公司
 Chongqing Yinqiao Engineering Design(Group) Co.Ltd
 工程设计甲级证书号: A150000368
 风景园林乙级证书号: A250000365
 城乡规划乙级证书号: 152033

地址: 重庆沙坪坝区天马路12号
 电话: 023-65184301 传真: 023-61727949
 地址: 赣州市章贡区八一四大道1号
 电话: 0797-8286236

赣州分公司
 建设方: 江西联兴公路工程有限公司
 项目名称: 仓库
 子项目名称: 仓库
 图名: 仓库详图

设计号	子项号
Design number	Sub title NO.
设计阶段	施工图
Design Stage	Specialty
图号	图属
Drawing number	Mapcode unit
版本号	比例
Version number	Scale
发行日期	2021年04月18日
Issue Date	

设计: 汪洋
 校对: 瞿睿
 专业执行负责: 杨胜
 专业负责: 杨胜
 项目执行负责: 瞿睿
 项目负责: 舒克强

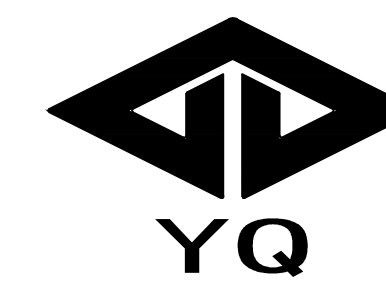
注册师: 于敏
 审核: 于敏
 审校: 舒克强

敬告

- 本图尺寸以图注为准, 不得以比例丈量。
- 本图须经审批合格并加盖设计专用章方可作为实施之用。
- 本图之最高版本为有效版本。
- 本图之版权属重庆银桥工程设计(集团)有限公司所有, 未经许可不得转让第三方, 或以任何形式复制。

说明

本图未取得建委、规划、消防等相关主管部门批准前仅作为技术咨询之用



重庆银桥工程设计(集团)有限公司
Chongqing Yinqiao Engineering Design (Group) Co., Ltd.
工程设计甲级证书号: A150000368
风景园林乙级证书号: A250000365
城乡规划乙级证书号: 152033

地址: 重庆沙坪坝区天马路12号

电话: 023-65484301 传真: 023-61727949
TEL: FAX:

赣州分公司 地址: 赣州市章贡区八一四大道7号
电话: 0797-8286236
TEL:

建设方 江西联兴公路工程有限公司
Construction Party

项目名称 仓库
Project name

子项名称 仓库
Sub name

图名 基础平面布置图
Drawing title

设计号 子项号
Design number Sub title NO.

设计阶段 施工图 专业 结构
Design Stage Specialty

图号 GS-02 图幅 A2
Drawing number Mappable unit

版本号 第一版 比例 1:100
Version number Scale

发行日期 2020年04月
Issue Date

设计 王凯
Design

校对 雷杰
Check

专业执行负责 屈克勇
Professional execution

专业负责 屈克勇
Professional responsibility

项目执行负责 瞿睿
Project execution

项目负责 舒克强
Project management

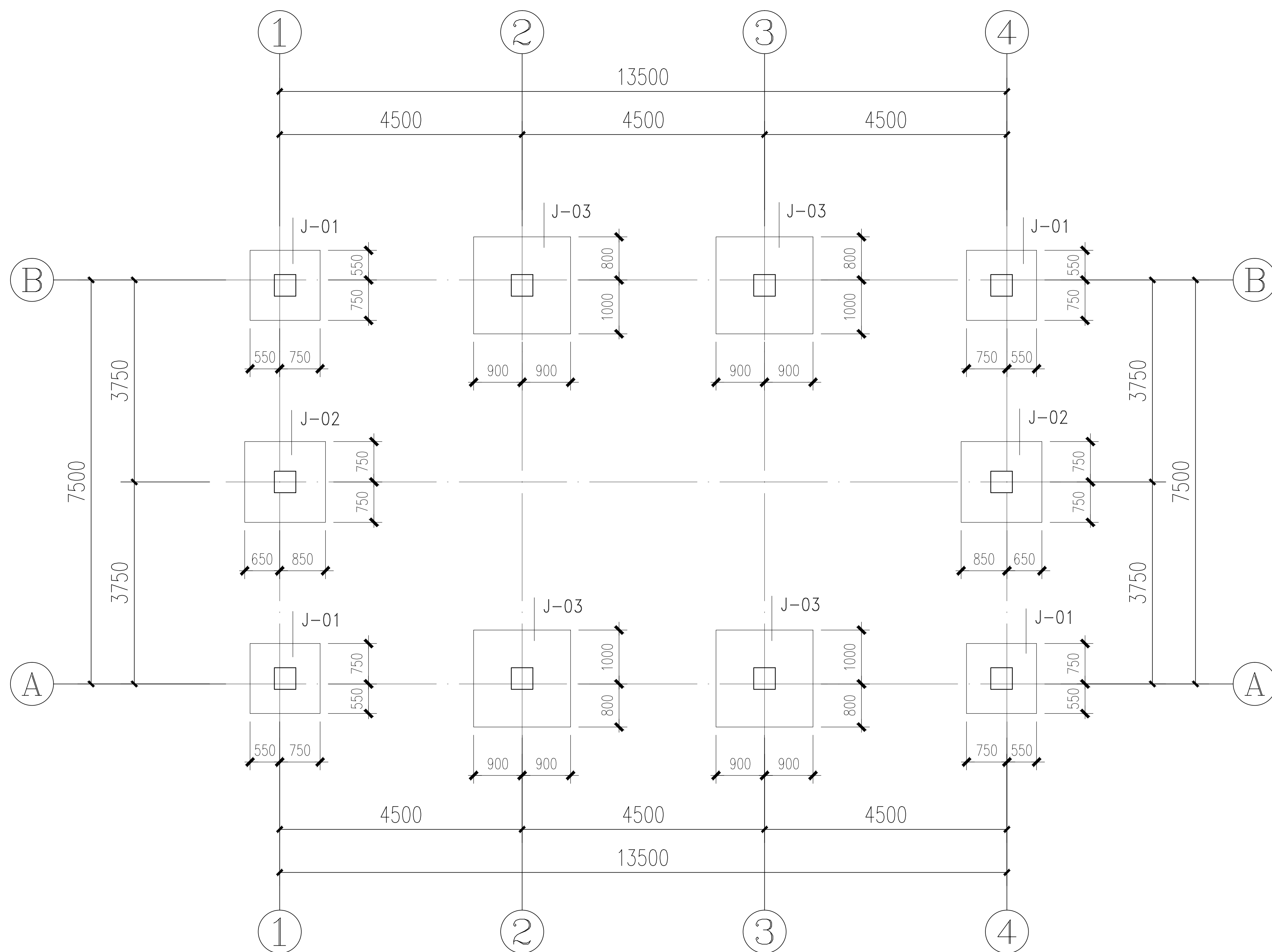
注册师 舒克强
Registered engineer

审核 舒克强
Review

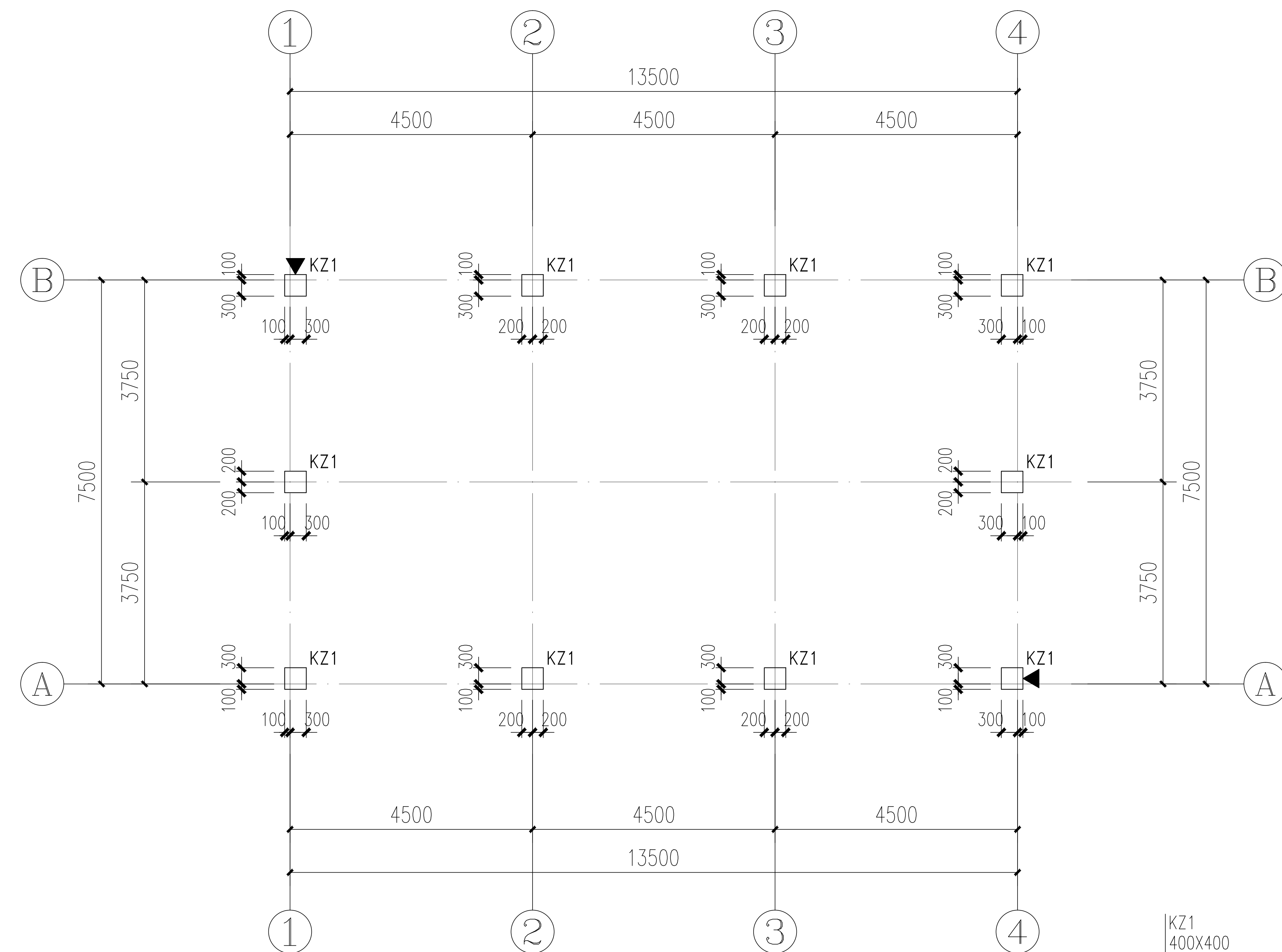
审定 舒克强
Final approval

敬告

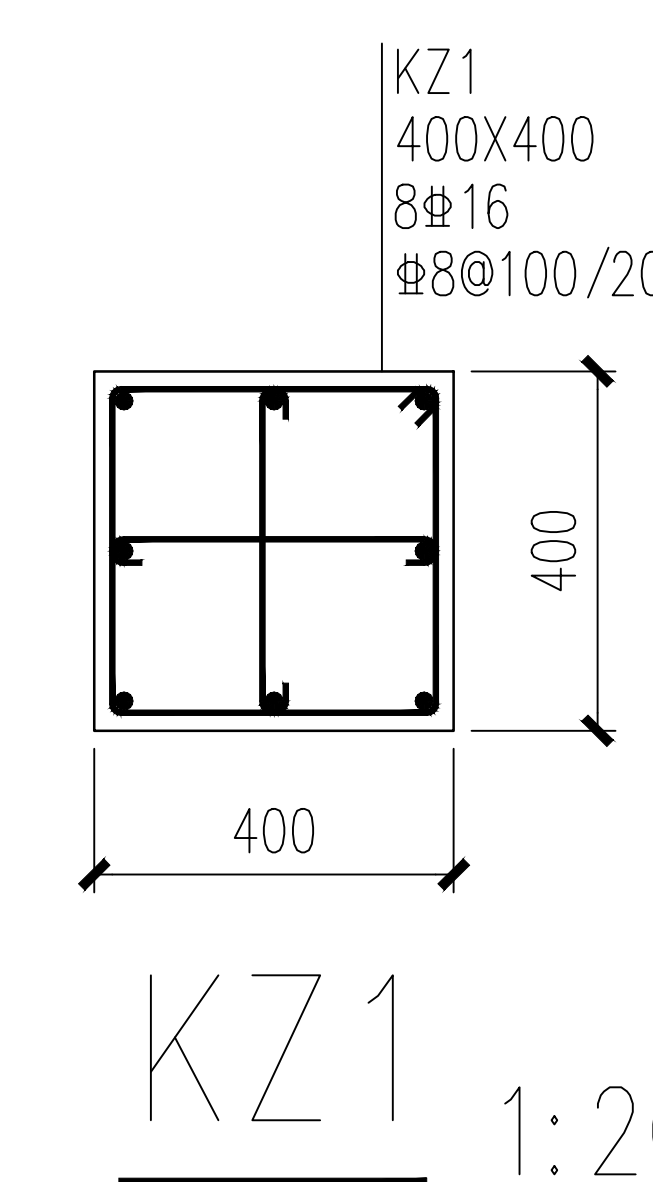
1. 本图尺寸以图上标注为准, 不得以比例尺度量。
2. 本套图必需签署批准并加盖设计专用章方可作为实际施工之用。
3. 本图之最新版本为有效版本。
4. 本图之版权属重庆银桥工程设计(集团)有限公司所有, 未经本院授权不得转让第三方, 或以任何形式复制。



基础平面布置图 1:100

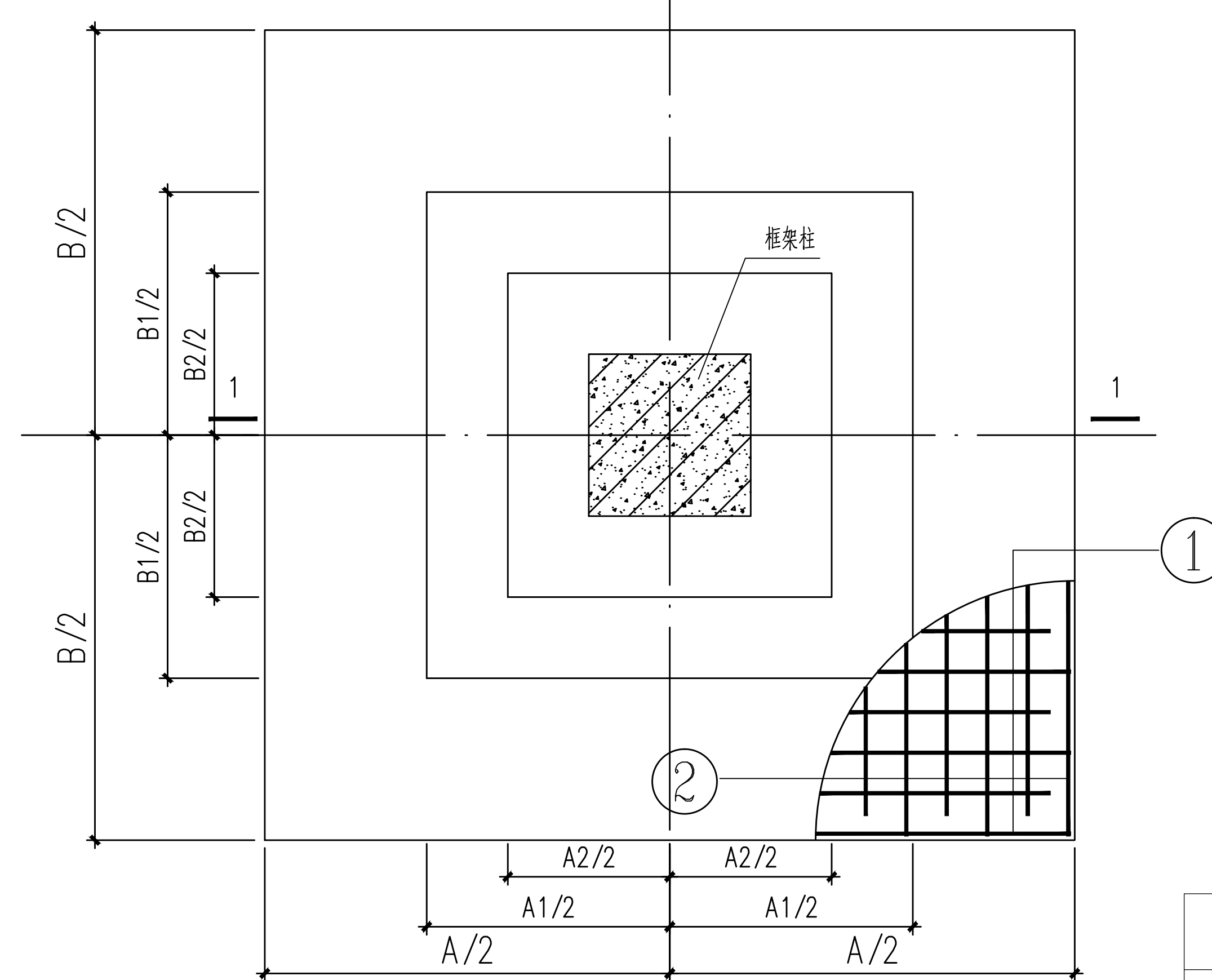
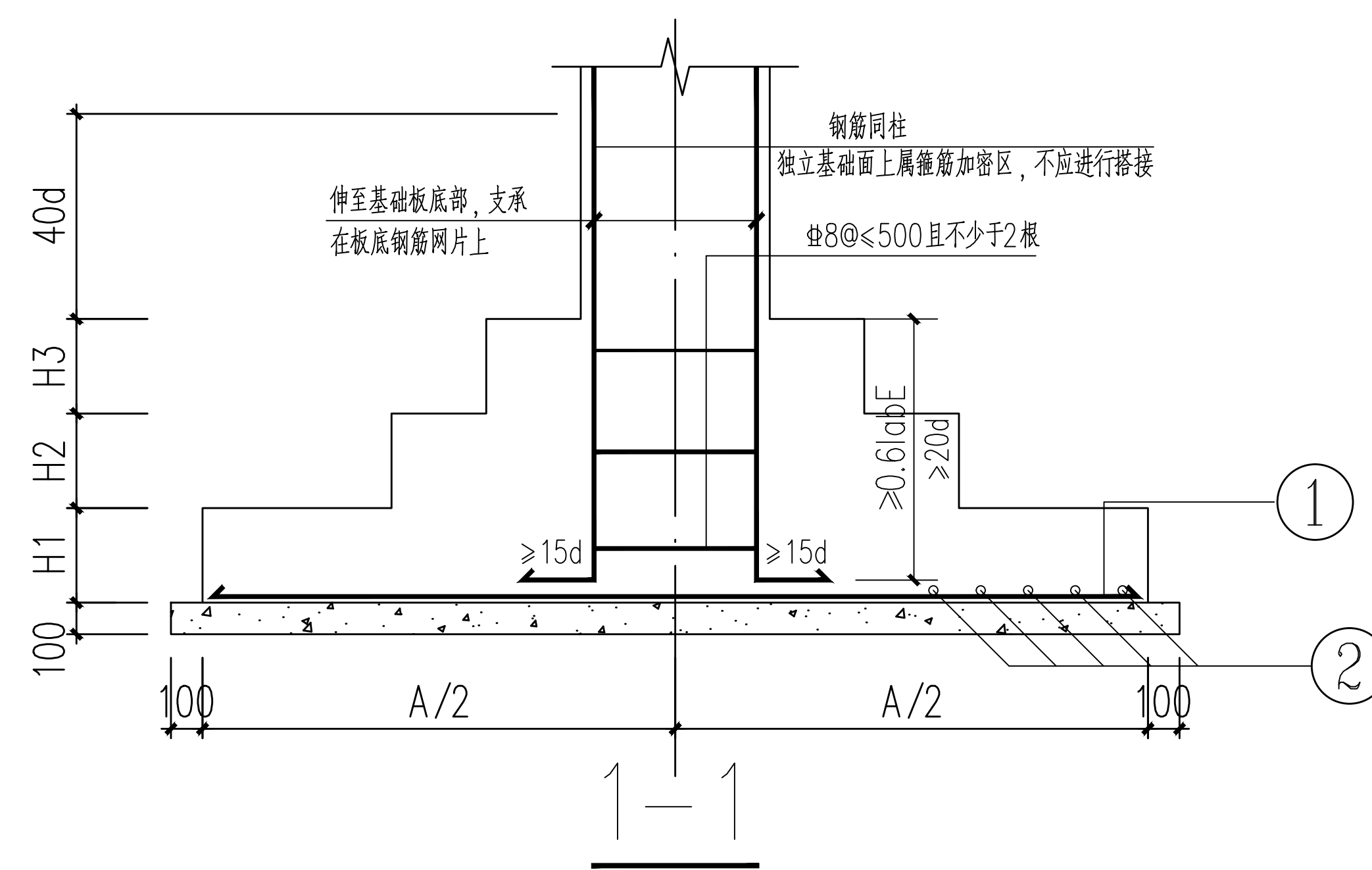


框架柱定位图 1:100



独立基础设计说明

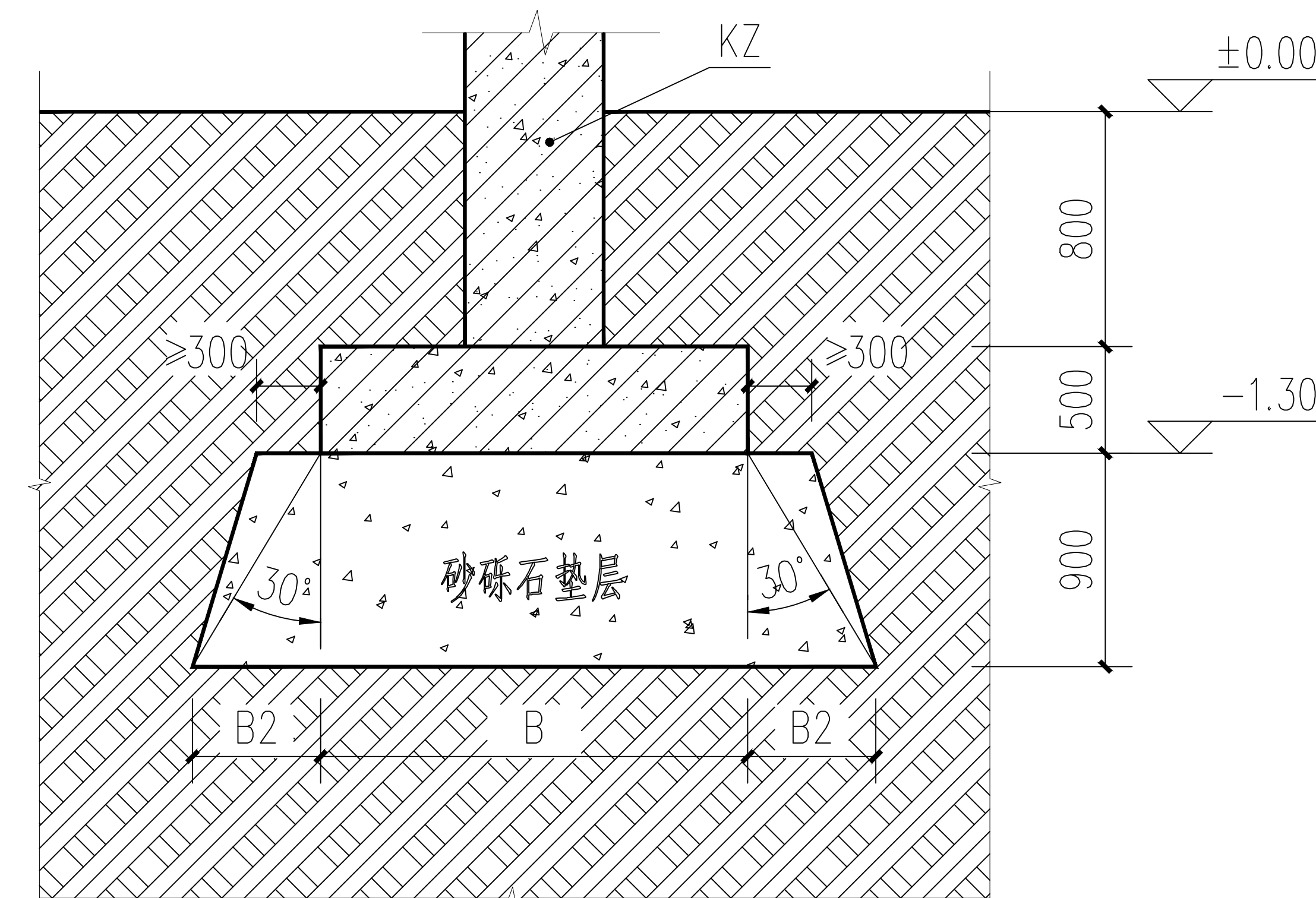
1. 因建设单位暂未提供本工程岩土工程勘察报告, 独立基础取换填后砂砾石或碎石为基础持力层, 采用换填垫层法进行地基处理, 步骤如下:
需先挖至基础底下1米, 然后再换填碎石或砂砾石, 换填垫层厚度不小于900mm, 垫层每边宽出基础边不小于300mm。对垫层应进行分层压实, 分层铺填厚度取300mm, 压实系数不小于0.94, 压实后的地基承载力不小于120kpa。地基换填夯实后应对处理后地基承载力进行现场静荷载试验, 如地基承载力达不到设计要求, 应及时通知设计人员另行处理。
2. 基础混凝土强度等级为C25, 基础垫层为C15素混凝土, 钢筋保护层厚度为40mm。
3. 基础底面应置于未破坏的持力层下200mm。
4. 基础中心线根据以下原则定位:
a. 单柱基础中心线与柱中心线相重合;
b. 双柱基础中心线定位大样详基础平面结构布置图。
5. 基础钢筋网, 长向钢筋应放在下排, 短向钢筋放在上排。
6. 当基础边长大于或等于2500mm时, 钢筋长度减为0.9l (l为边长-50), 并交错放置。
7. 插筋锚入基础内长度不得小于 L_a (非抗震) 或 $L_a E$ (抗震), 且水平直段为15d。
8. 柱纵筋在基础中的锚固构造详图中1-1、2-2剖面大样。
9. 基础开挖后, 应及时通知设计人员验收持力层, 经设计人员同意后方可继续施工。
a. 开挖基槽时, 如遇坟坑、枯井、人防工事、软弱土层等异常情况, 应通知勘察与设计单位处理。
b. 基槽开挖完毕, 应进行钎探, 然后会同勘察设计单位验槽。
10. 基础施工过程中, 如发现实际情况与设计不符, 应及时通知设计人员另行处理。
11. 基础内柱箍筋为直径、间距同柱配筋, 柱插筋同相应的柱配筋。
12. 基础部分施工应严格按照《混凝土结构工程施工质量验收规范》(GB50204-2015)、《建筑地基基础工程施工质量验收规范》(GB50202-2013)等相关规范、规程进行。
13. 独基埋深变化时, 两基础间的净距应不小于埋深差的2倍。
14. 基础开挖请施工人员注意安全。
15. 基础设计等级为丙级。



基础型式(单柱)

柱统一说明:

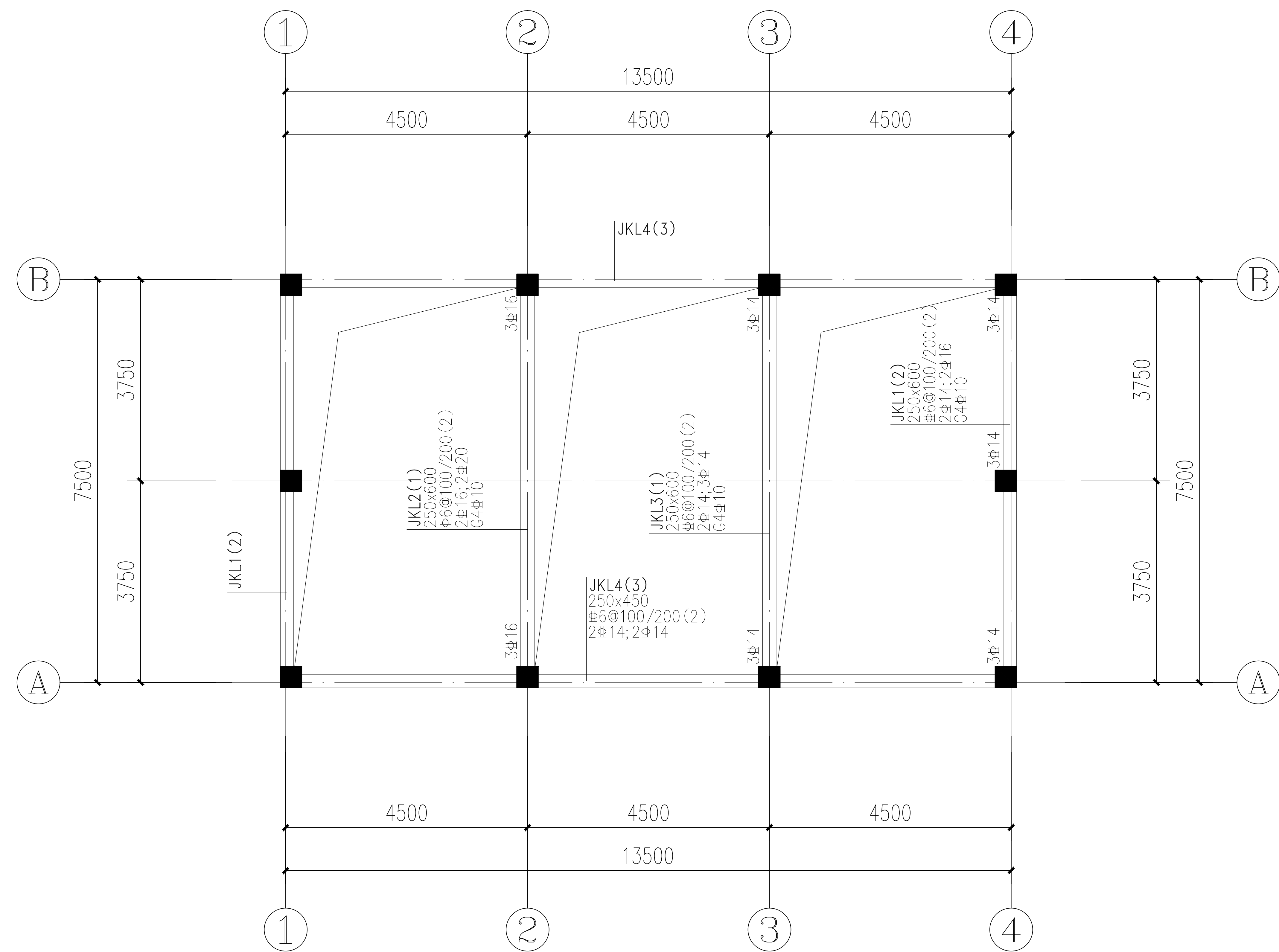
1. 本工程框架柱及框架梁抗震等级为四级。
2. 柱混凝土强度等级为C25;
钢筋采用HRB400(Ⅲ)。
3. 框架柱配筋大样图随相应柱平面图给出; 大样编号仅适用于对应柱平面图。
4. 当上柱和下柱钢筋规格不同时, 参照16G101-1第63页图1~3构造施工。
5. 未尽事宜详结构设计总说明及《16G101-1》。
6. 基础顶~基础梁面标高范围内柱箍筋全高加密, 加密箍及间距为 $\Phi 8 @ 90$ 。
7. "▲"表示沉降观测点。



换填垫层剖面图

独立基础配筋表

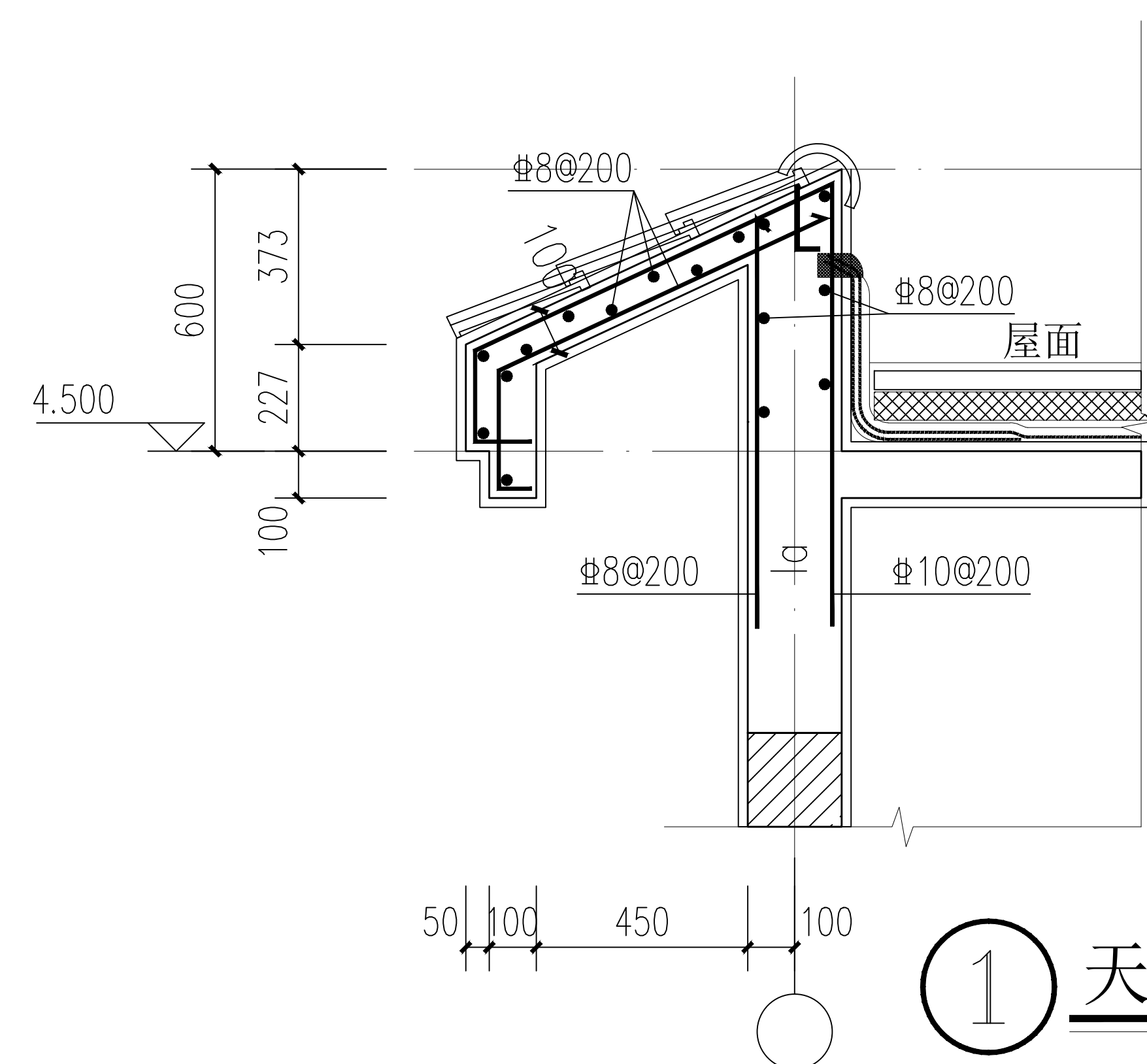
基础编号	基底标高(m)	A(X轴)	B(Y轴)	H1	X向钢筋	Y向钢筋
J-01	-1.300	1300	1300	500	$\Phi 12 @ 150$	$\Phi 12 @ 150$
J-02	-1.300	1500	1500	500	$\Phi 12 @ 150$	$\Phi 12 @ 150$
J-03	-1.300	1800	1800	500	$\Phi 12 @ 150$	$\Phi 12 @ 150$



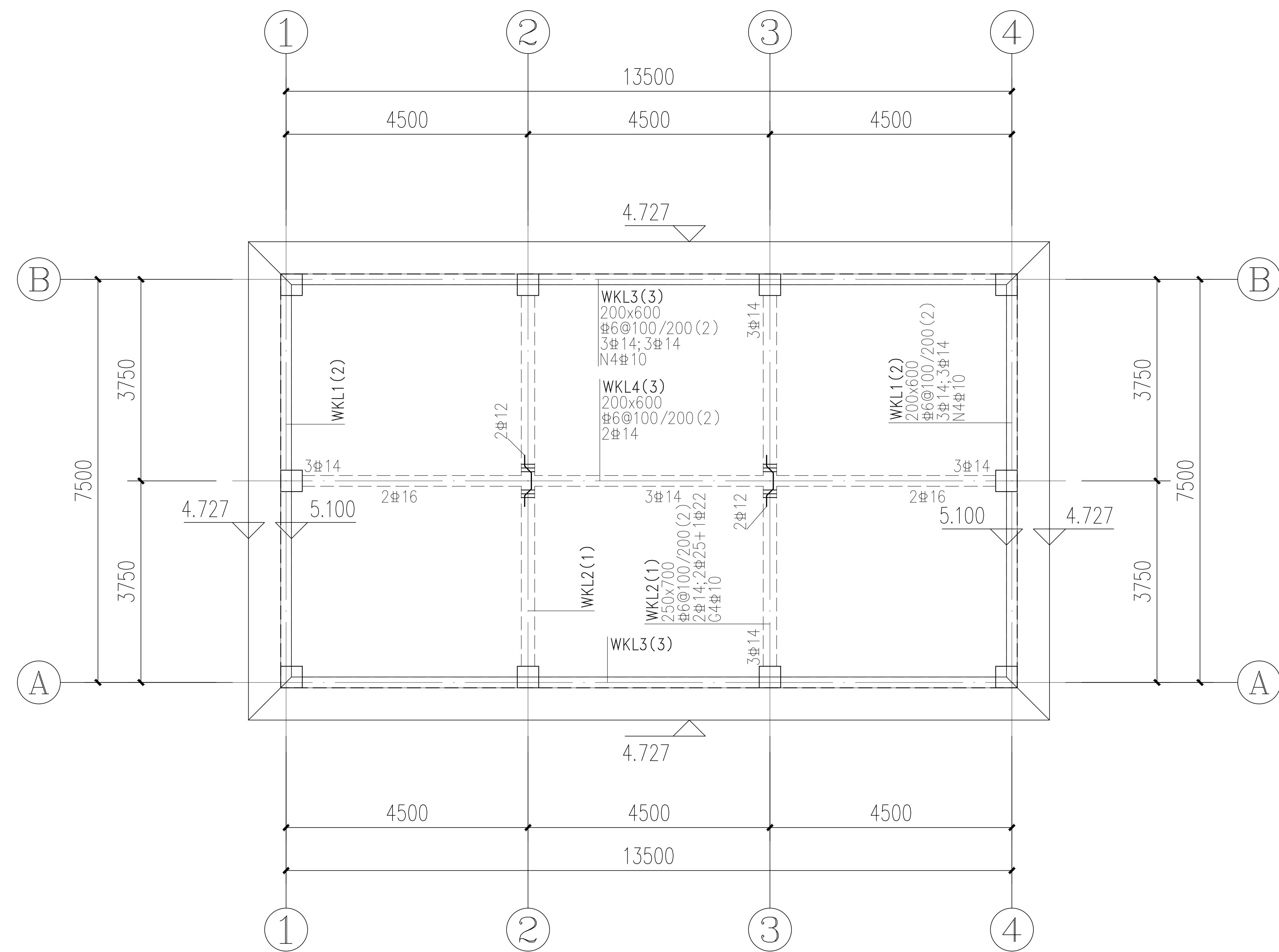
基础梁平面配筋图 1:100

梁、板配筋统一说明：

- 1、基础梁标高为-0.050m，梁底设置100厚C15素砼垫层。屋面板标高如图中所示。
- 2、混凝土强度等级：基础梁为C25，屋面梁板为C25；钢筋采用HRB400（Ⅱ）。
- 3、严格按照梁平法图集“16G101-1”施工。
- 5、在相交梁处，凡未标注时，应于主梁上、次梁两侧附加箍筋3道@50，直径、肢数同原梁箍筋数；当主梁上标注有附加吊筋时，仍须按上述设置附加箍筋。
- 6、未注明定位的梁均以轴线或尺寸线居中设置，或与柱、墙边平齐。
- 7、未注明定位的楼板留洞均贴梁边或柱边。
- 8、当框架梁顶面跨中钢筋直径不同于支座钢筋直径时，钢筋搭接长度应满足受拉钢筋搭接要求。
- 9、当框架梁顶面纵筋直径大于14时，纵筋应伸入墙对面板内，且直锚长度不应小于labE。
- 10、本说明各层梁配筋图通用，当楼层标注内容与本说明不同时，以相应楼层平面标注为准。
- 11、未经设计许可不得在梁上穿管或留洞；对图纸有任何疑问须与设计院联系，不得擅自施工。
- 12、屋面板厚均为120mm；板配筋为Ⅱ8@200双层双向，部分支座加设附加筋，如图中所示。



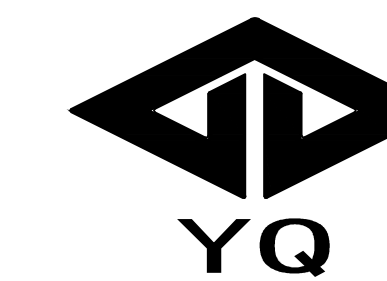
① 天沟大样 1:20



屋面结构平面配筋图 1:100

说明

本图未取得建委、规划、消防等相关主管部门批准前仅作为技术咨询之用



重庆银桥工程设计(集团)有限公司

Chongqing Yinqiao Engineering Design (Group) Co., Ltd.

工程设计甲级证书号: A150000368

风景园林乙级证书号: A250000365

城乡规划乙级证书号: 152033

地址: 重庆沙坪坝区天马路12号

电话: 023-65484301

传真: 023-61727949

赣州分公司

地址: 赣州市章贡区八一四大道7号

电话: 0797-8286236

TEL: 0797-8286236

建设方 江西联兴公路工程有限公司
Construction Party

项目名称 仓库
Project name

子项名称 仓库
Sub name

图名 基础梁平面配筋图
屋面结构平面配筋图
Drawing title

设计号 子项号
Design number Sub title NO.

设计阶段 施工图 专业 结构
Design Stage Specialty

图号 GS-03 图幅 A2
Drawing number Mappable unit

版本号 第一版 比例 1:100
Version number Scale

发行日期 2020年04月
Issue Date

设计 王凯

校对 雷杰

专业执行负责 屈克勇

专业负责 屈克勇

项目执行负责 瞿睿

项目负责 舒克强

注册师 舒克强

审核 舒克强

审定 舒克强

敬告

1. 本图尺寸以图上标注为准，不得以比例尺度量。
2. 本套图必需签署批准并加盖设计专用章方可作为实际施工之用。
3. 本图之最新版本为有效版本。
4. 本图之版权属重庆银桥工程设计(集团)有限公司所有，未经本院授权不得转让第三方，或以任何形式复制。